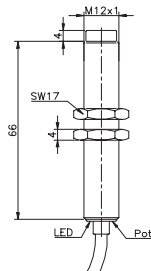


M12 • M18
DC 3-Leiter / DC 3-wire

Maßzeichnung
scale drawing

Bestellbezeichnung article-no.	Schaltabstand detection range mm	Schaltfrequenz detection frequency Hz	Schaltfunktion output type	Schaltstrom load current mA	Gehäuse housing	Anschluss connection
-----------------------------------	--	---	-------------------------------	-----------------------------------	--------------------	-------------------------

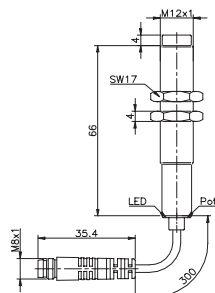
M 12



andere Schaltversionen auf Anfrage
other switching functions on request

K-62725	0 - 4	100	PNP-NO	200	M	K
K-62843	0 - 4	100	NPN-NC	200	M	K

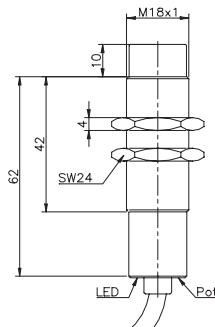
M 12



andere Schaltversionen auf Anfrage
other switching functions on request

K-62654	0 - 4	100	PNP-NO	200	M	S
K-62791	0 - 4	100	PNP-NC	200	M	S

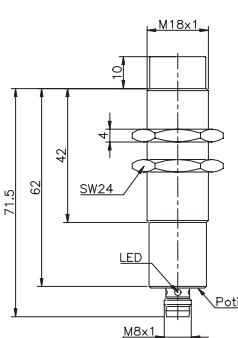
M 18



andere Schaltversionen auf Anfrage
other switching functions on request

K-60532	0-8	50	PNP-NO	400	M	K
K-62792	0-8	50	PNP-NO	400	K	K
K-60541	0-8	50	PNP-NC	400	M	K
K-62793	0-8	50	PNP-NC	400	K	K
K-60554	0-8	50	NPN-NO	400	M	K
K-62794	0-8	50	NPN-NO	400	K	K
K-60563	0-8	50	NPN-NC	400	M	K
K-62795	0-8	50	NPN-NC	400	K	K

M 18



andere Schaltversionen auf Anfrage
other switching functions on request

K-62796	0-8	50	PNP-NO	400	M	S
K-62797	0-8	50	PNP-NO	400	K	S
K-62798	0-8	50	PNP-NC	400	M	S
K-62799	0-8	50	PNP-NC	400	K	S
K-62800	0-8	50	NPN-NO	400	M	S
K-62801	0-8	50	NPN-NO	400	K	S
K-62802	0-8	50	NPN-NC	400	M	S
K-62803	0-8	50	NPN-NC	400	K	S

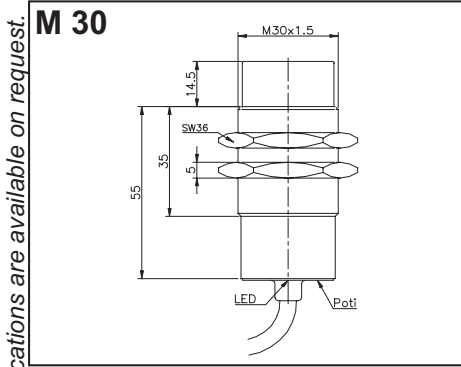
Sonderbauformen nach Ihrer Spezifikation auf Anfrage lieferbar / Special designs according to your specifications are available on request.

Abkürzungen siehe hinten / Abbreviations see last page
geeignete Anschlusskabel / suitable connecting cables: M8-....

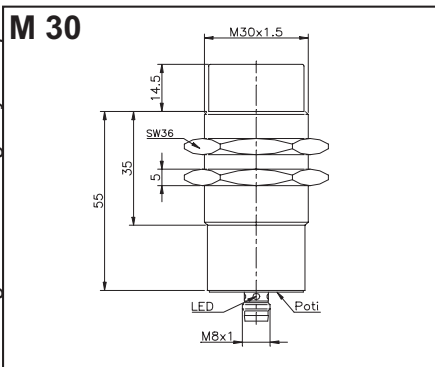
M30 • Quader / M30 • Rectangular
DC 3-Leiter / DC 3-wire

Maßzeichnung
scale drawing

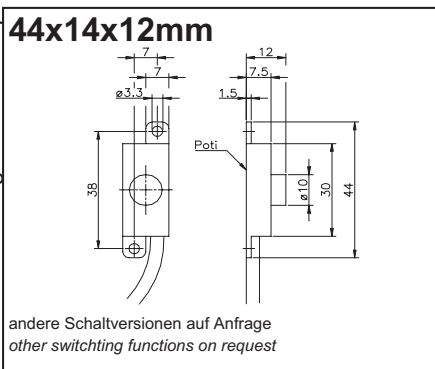
Bestellbezeichnung article-no.	Schaltabstand detection range mm	Schaltfrequenz detection frequency Hz	Schaltfunktion output type	Schaltstrom load current mA	Gehäuse housing	Anschluss connection
-----------------------------------	--	---	-------------------------------	-----------------------------------	--------------------	-------------------------



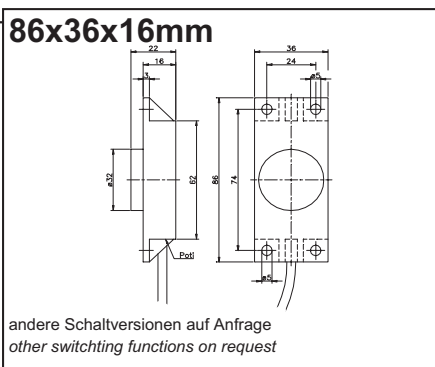
K-60572	0-15	10	PNP-NO	400	M	K
K-62804	0-15	10	PNP-NO	400	K	K
K-60581	0-15	10	PNP-NC	400	M	K
K-62805	0-15	10	PNP-NC	400	K	K
K-60594	0-15	10	NPN-NO	400	M	K
K-62806	0-15	10	NPN-NO	400	K	K
K-60603	0-15	10	NPN-NC	400	M	K
K-62807	0-15	10	NPN-NC	400	K	K



K-62808	0-15	10	PNP-NO	400	M	S
K-62809	0-15	10	PNP-NO	400	K	S
K-62810	0-15	10	PNP-NC	400	M	S
K-62811	0-15	10	PNP-NC	400	K	S
K-62812	0-15	10	NPN-NO	400	M	S
K-62813	0-15	10	NPN-NO	400	K	S
K-62814	0-15	10	NPN-NC	400	M	S
K-62815	0-15	10	NPN-NC	400	K	S



K-62832	0-4	10	NPN-NO	50	K	K
----------------	-----	----	--------	----	---	---



K-62833	0-15	10	NPN-NO	50	K	K
----------------	------	----	--------	----	---	---

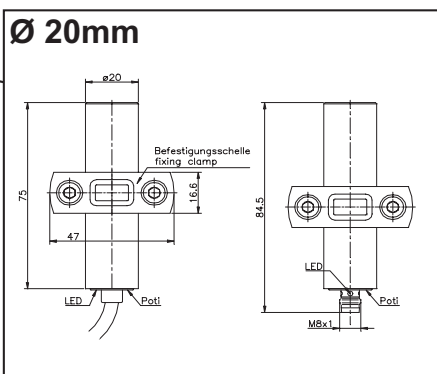
Abkürzungen siehe hinten / Abbreviations see last page
geeignete Anschlusskabel / suitable connecting cables: M8-....

Glatte Hülse / Smooth Cylinder
DC 3-Leiter / DC 3-wire

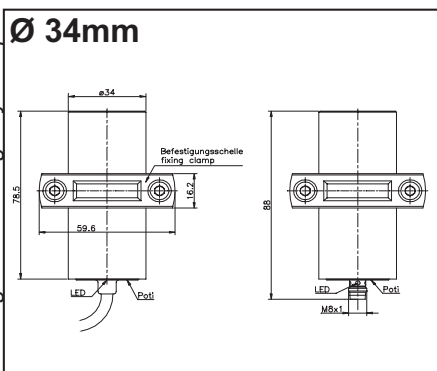
Maßzeichnung
scale drawing

Bestellbezeichnung article-no.	Schaltabstand detection range mm	Schaltfrequenz detection frequency Hz	Schaltfunktion output type	Schaltstrom load current mA	Gehäuse housing	Anschluss connection
-----------------------------------	--	---	-------------------------------	-----------------------------------	--------------------	-------------------------

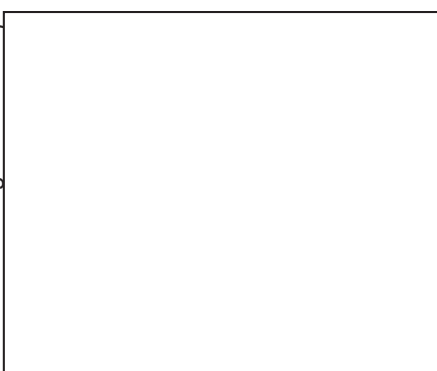
Sonderbauformen nach Ihrer Spezifikation auf Anfrage lieferbar / Special designs according to your specifications are available on request.

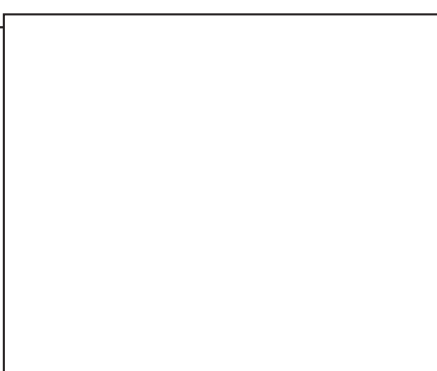


mit 2,5m Kabel/with 2,5m cable:						
K -62816	0-8	50	PNP-NO	400	K	K
K -62817	0-8	50	PNP-NC	400	K	K
K -62818	0-8	50	NPN-NO	400	K	K
K -62819	0-8	50	NPN-NC	400	K	K
mit Stecker M8/with plug M8:						
K -62820	0-8	50	PNP-NO	400	K	K
K -62821	0-8	50	PNP-NC	400	K	K
K -62822	0-8	50	NPN-NO	400	K	K
K -62823	0-8	50	NPN-NC	400	K	K



mit 2,5m Kabel/with 2,5m cable:						
K -62824	0-15	10	PNP-NO	400	K	K
K -62825	0-15	10	PNP-NC	400	K	K
K -62826	0-15	10	NPN-NO	400	K	K
K -62827	0-15	10	NPN-NC	400	K	K
mit Stecker M8/with plug M8:						
K -62828	0-15	10	PNP-NO	400	K	K
K -62829	0-15	10	PNP-NC	400	K	K
K -62830	0-15	10	NPN-NO	400	K	K
K -62831	0-15	10	NPN-NC	400	K	K





Abkürzungen siehe hinten / Abbreviations see last page
geeignete Anschlusskabel / suitable connecting cables: M8-....

K-Serie / K-series
Allgemeine technische Daten / Common technical data
Abkürzungen / Abbreviations



Technische Daten	Technical Data
<ul style="list-style-type: none"> • Kurzschluss-, Überlast- und Verpolschutz (außer AC) • Betriebsspannung: 10-60 VDC • Schutzart: IP 67 • Umgebungstemperatur: -25°C bis +70°C • Kabellänge: 2,5 m, PVC-Ummantelung 	<ul style="list-style-type: none"> • Short circuit, overload and reverse polarity protection (except AC) • Supply voltage: 10-60 VDC • Enclosure rating: IP 67 • Ambient temperature range: -25°C - +70°C • Cable length: 2,5 m, PVC coated

Abkürzungen - Abbreviations	
b = bündig einbaubar - suitable for flush installation	Schaltfunktionen - Switching functions (type)
nb = nichtbündig einbaubar - not suitable for flush installation	A = PNP, NC
Gehäusematerial - Housing material	B = PNP, NO
A = Gehäuse aus Aluminium - Aluminum housing	C = NPN, NC
K = Gehäuse aus Kunststoff - Plastic material housing	D = NPN, NO
M = Gehäuse aus Messing vernickelt - Brass housing	E = AC, NC
S = Gehäuse aus Edelstahl - Stainless steel housing	F = AC, NO
T = Gehäuse aus TEFLON® - TEFLON® housing	G = PNP, NO/NC
G = Guss (Alu-Druckguss) - Aluminum diecasting housing	H = NPN, NO/NC
Anschlussart - Connection	K = PNP/NPN, NO/NC
A = Anschlussraum - Connector box	L = NO, 3-Leiter - NO, 3-wire
F = Flachstecker - Flat plug	M = PNP/NPN, NC
I = Innenliegender Stecker - Internal plug	N = Namur nach DIN 19234 - Namur to DIN 19234
K = Kabel, PVC-Isolierung - PVC coated cable	O = NC, 3-Leiter - NC, 3-wire
S = Stecker (bzw. Kabel mit Stecker) - Plug (and/or cable with plug)	R = Rastschalter (Bi-stabil) - bistabil locking switch
	S = NO, 2-Leiter - NO, 2-wire
	U = Umschalter - Change over contact
	RU(W)= Rater-Umschalter - Locking change over contact
	NO = Schließer - Normally open NC = Öffner - Normally closed